

RESEAU D'EAU - CSI LOKOTI
ADAMAOUA - CAMEROUN

Tous les regards sont équipés
d'une vanne d'isolement sur
l'alimentation des locaux

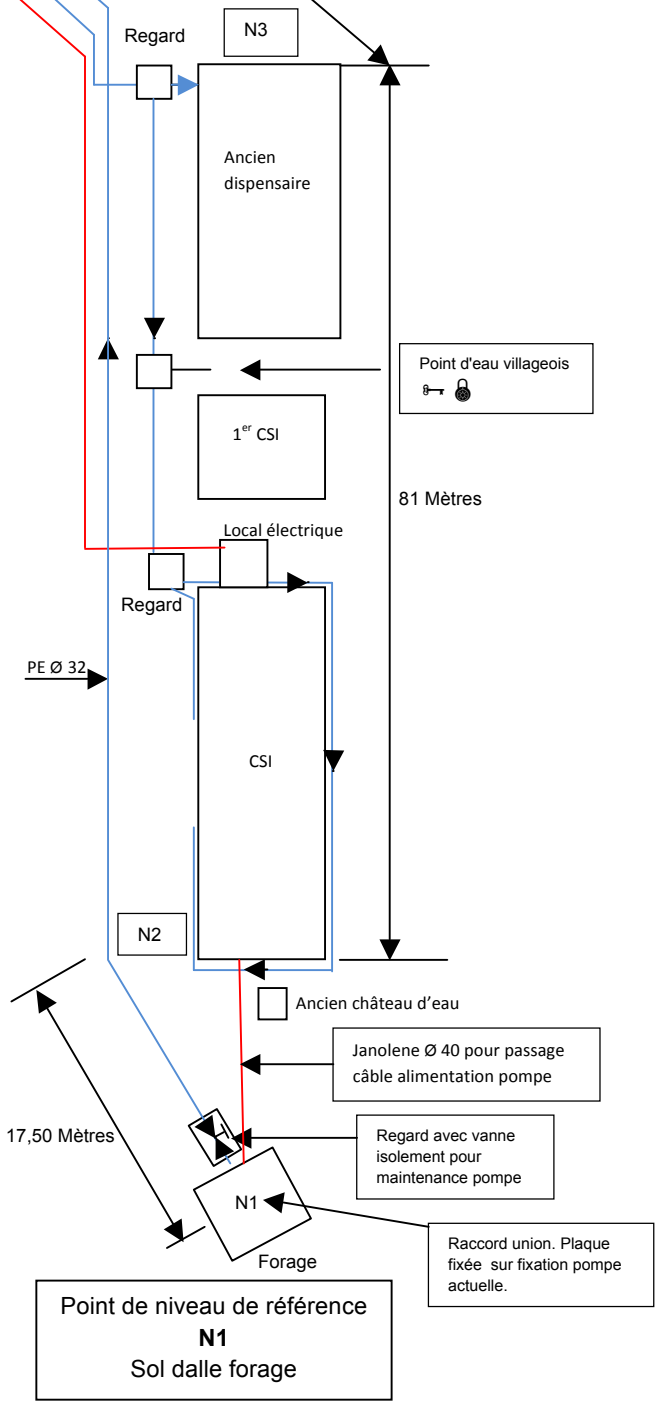
Janolene Ø 40 pour passage
câble mesure de niveau
(Avec aiguille)

Cabanon

N° de point	Dénivelé en mètre (/ Réf dalle forage)	Observation
Fond du forage	-55,00	Valeur fiche forage 08/06/2009 (Mesuré -54.40 en 01/2013)
Eau	-34,40	Niveau statique mesuré 01/2013
Eau	-17,16	Niveau statique fiche forage 08/06/2009
N1	0	Référence dalle forage
N2	+0,7	
N3	+1,7	
N4	+3.5	
N5	+4,0	
N6	+7	Demandé
N7		Haut cuve

Fourniture et installation:

- Pompe électrique Grundfos SQ2-55 0.70kw 200-240V 50/60Hz et de son câble d'alimentation,
- gaine d'alimentation électrique enterrée,
- Alimentation
- de la tuyauterie de liaison de la pompe électrique au kiosque,
- d'un kiosque à eau de 3000 litres,
- de la protection contre les UV de la citerne du kiosque,
- de la tuyauterie de liaison du kiosque aux cinq points de livraison,



Point de niveau de référence
N1
Sol dalle forage

Raccord union. Plaque
fixée sur fixation pompe
actuelle.